

X光异物检测机

技术方案

公司拥有专业的研发生产团队：

公司现有金属结构设计和技术工程师数十名，均来自各大重点院校，科学的仿真模拟分析，严谨的设计及修改评审制度确保产品合理完善

技术开发团队有着人性化与个性化、年轻化与创新化于一体的企业文化氛围，使得技术与服务不断深化，创新。

品质服务和价格优势：

- 从技术方面和成本角度来看，金属检测机是本公司自行生产的，品质及服务 and 价格呈现优势。
- 我们做这行有十三年时间，产品引进进口技术及核心探测器进口，精度高，灵敏度强。
- 国际认证，设备精度高，灵敏度强
- 产品通过 ce 国际认证。产品质量可靠，性能稳定，受到海内外客户的好评。
- 我们的机器所用到的全部配件都是经过反复的老化及测试，选出最合适的型号。我们所用的配件大部分采用原装进口，稳定性较好，精度高，整机功能较为丰富强大。
- 售后服务及时，全国售后服务覆盖

我们的产品质量可靠，实行免费保修 1-2 年，终身维护。可提供上门培训，在遇到问题时，有专门的售后人员负责，在保修期内出现故障，提供免费上门解决。

能为各行业客户解决金属残留问题及异物残留问题，金属检测机能检测出食品、药品、皮革、塑胶、玩具等行业的铁、铜、铝、不锈钢等金属，保证了产品安全；

检针机能检测出针织行业中的断针，杜绝不良品流到客户处；金属分离器能分离出塑料颗粒或粉状食品中的铁丝、铜丝等金属，避免流入下一个工序，对机器造成损坏。

X 光异物检测机可以检测到各行业产品里的杂质和异物，包括金属异物和玻璃、碎石等异物。

X 光机生产车间：



金属检测机生产车间：



自动称重机生产车间：



附件一：产品技术详述及实例图

1. 产品简介

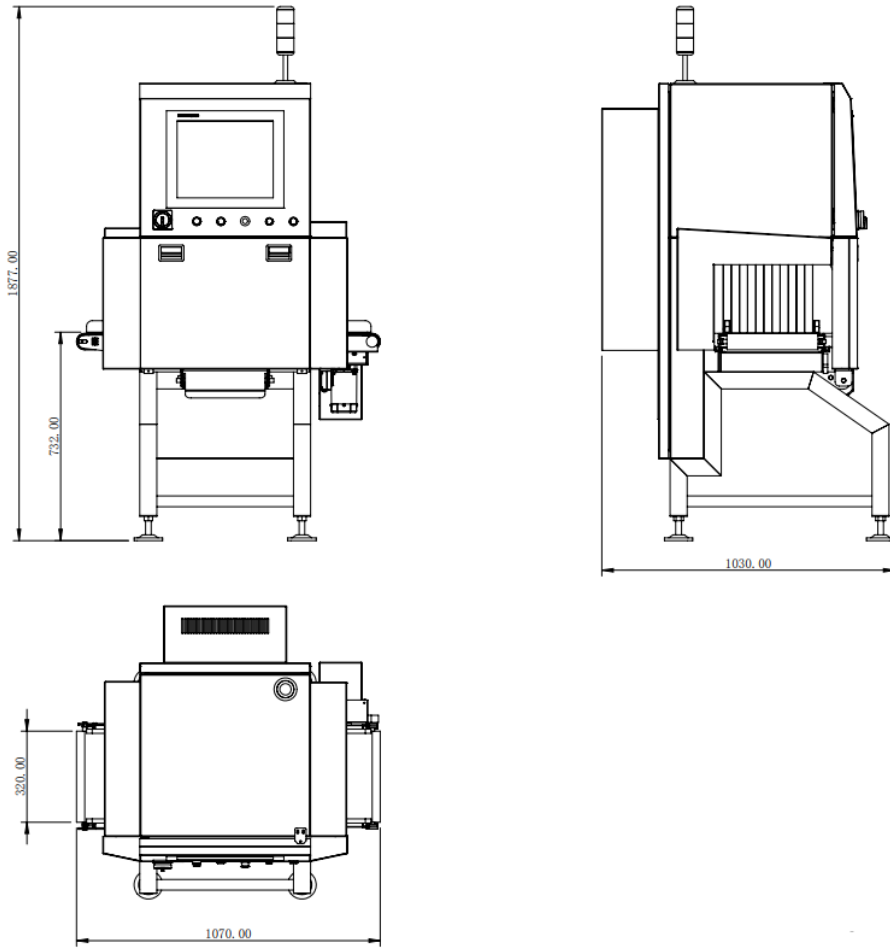
核心团队在 X 射线检测领域具有近 20 年研发经验，拥有各类知识产权几十项，并获广州市教委市科委专项科研资金扶持，秉持“中国研发 世界品质”的产品理念，努力为用户提供国际先进水平的人工智能检测技术和系统级解决方案。

SA 系列 X 射线食品异物检测设备具有如下特点:

- 基于 XDET 慧眼算法平台开发，具有高灵敏度和稳定性；
- 产品学习过程全自动，精度等同进口高端机型水平
- 采用 Linux 系统保证稳定运行和病毒免疫
- 核心部件均采用高端品牌，使用寿命长，故障率低；



设备图纸:



2.2. X 光异物检测机参数

| 型号 | SAXS-4025 | |
|----------|---|-------------|
| 最佳空机检测精度 | 不锈钢球: Φ 0.4 mm 玻璃球: Φ 1.0 mm; 陶瓷球: Φ 1.0 mm | |
| 检测尺寸参数 | 检测最大高度 | 180 mm |
| | 检测最大宽度 | 400 mm |
| 传送装置参数 | 传送带速度 | 30~70 m/min |
| | 传送带宽度 | 400 mm |
| | 传送窗口最大高度 | 250mm |
| | 传送装置最大承重 | 10KG |
| X 光源 | VJX IXS100 80W/100W/150W 80kV, 伟杰(美国), 单光源 | |
| 探测器 | DT X-Scan C 0.4 mm, DT(芬兰), 单探测器 | |
| 显示屏 | 17 英寸 全色彩触摸屏幕, 视威(中国) | |
| 主机 | 戴尔(美国) | |
| 操作系统 | Windows 11 | |
| 操作方式 | 触摸屏操作 | |
| 支持数据接口 | LAN port, USB port | |
| 产品管理 | 完整产品日志 | |
| 参数调整 | 自学习/手动学习可选 | |
| 图像管理 | 图像保存/打印/分析 | |
| 电源 | AC 220V, 施耐德(法国) | |
| 开关 | 施耐德(法国) | |
| 皮带电机 | JSCC, 精研(中国) | |
| 机体材质 | SUS304 | |
| 设备总尺寸 | 长 x 宽 x 高: 1070x1030x1877 mm | |
| 清洗方式 | 易于清洗 | |
| 温度调节 | 工业空调自动恒温 | |
| 环境温度 | 0~40° C | |
| 环境湿度 | 30~90%, 无结霜 | |
| X 射线泄露 | < 1 微西弗特/小时 | |
| 整机材质 | 304 不锈钢 | |
| 防护等级 | IP65 | |
| 输送重量 | 5KG | |
| 防护方式 | 可拆卸型防护帘/防护罩 | |
| 皮带方向 | 从左向右/从右向左可选 | |
| 排除机构(选配) | 摆杆/推板/翻板/吹气 | |

附件二： 1.产品简介

SAC20 系列 X 射线食品异物检测设备具有如下特点:

- 基于 XDET 慧眼算法平台开发，具有高灵敏度和稳定性；
- 产品学习过程全自动，精度等同进口高端机型水平
- 采用 Linux 系统保证稳定运行和病毒免疫
- 核心部件均采用高端品牌，使用寿命长，故障率低；



2.2.配置参数

| 项目 | 参数 |
|----------|------------------------------------|
| 名称 | SAC-4016SE 包装产品 X 射线异物检测机 |
| 通道规格 | 400*160mm |
| 传送台面高度 | 800±50mm |
| 传送带速度 | 10-60 米/分钟 |
| 产品传送方向 | 面对操作屏幕：从左到右/从右到左 可选 |
| 待检物重量 | 最大 10KG |
| X 射线源 | 美国伟杰，最大 80Kv/210W |
| X 射线泄漏量 | 小于 1 μ Sv/h |
| 探测器 | 日本滨松，0.4mm 高灵敏度接收器 |
| 工控机 | 台湾研华 |
| 显示屏 | 台湾研华，17 寸高清触摸屏 |
| 电机及变频器 | 日本东方马达 |
| 电气开关 | 法国施耐德/日本欧姆龙 |
| 操作系统 | Linux（安全，无病毒） |
| 软件 | Vixdetect X-Ray Inspection System |
| 产品自学习 | 全自动方式，无需人工干预，操作员工无需技能 |
| 不合格产品处理 | 声光报警，并选别机自动选别 |
| 电源 | 200-240 VAC, 50-60 Hz（内部配置高精密稳压电源） |
| 运行温度 | 0-45°C（包含德国百能堡工业空调） |
| 重量 | 350kg |
| 产品通道防尘防水 | IP66 |
| 产品尺寸 | 见附录 |

3.技术指标

金属球 ϕ 0.3mm

金属丝 ϕ 0.2* 2 mm

陶瓷球玻璃球 ϕ 1.0 mm

说明：

以上仅为空产品最佳精度，并非实际产品检测精度。最小可检测的异物尺寸与产品内其它物体的成份变化，包装材料，厚度及大小等有关。在实际的生产环境中，实际精度应以生产线获得的资料为准

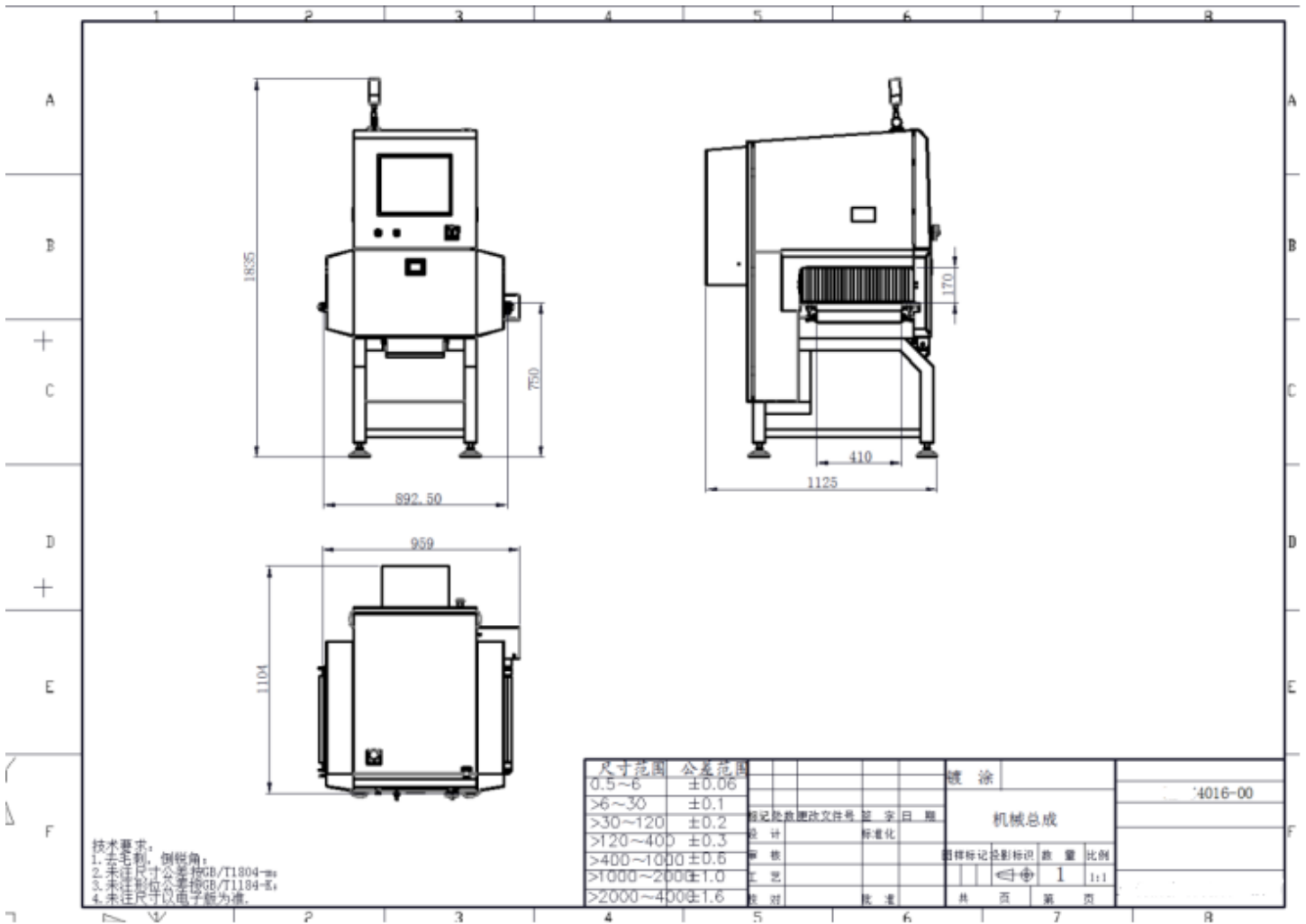
4.配置清单

| 序号 | 名称 | 单位 | 数量 | 品牌 |
|----|--------------------|----|----|------------|
| 1 | X 射线发射器 | 套 | 1 | 美国 VJ 210W |
| 2 | X 射线探测器 | 套 | 1 | 日本滨松 0.4mm |
| 3 | 全色彩 TFT 17 英寸触摸显示器 | 台 | 1 | 台湾研华 |
| 4 | 工业控制计算机 | 套 | 1 | 台湾研华军工级 |

X光食品异物检测机

| | | | | |
|----|--------|---|---|---------------|
| 5 | 交流减速电机 | 套 | 1 | 日本东方 \ 德国 SEW |
| 6 | 交流变频器 | 台 | 1 | 德国穆勒 |
| 7 | 空气开关 | 个 | 1 | 法国施耐德 |
| 8 | 直流接触器 | 个 | 1 | ABB |
| 9 | 空气断路器 | 个 | 3 | 法国施耐德 |
| 10 | 行程开关 | 个 | 4 | 日本欧姆龙 |
| 11 | 继电器模块组 | 套 | 2 | 日本欧姆龙 |
| 12 | PLC | 个 | 1 | 德国西门子 |
| 13 | 声光报警灯 | 个 | 1 | 日本派特来 |
| 14 | 开关按钮 | 套 | 1 | 德国穆勒 |
| 15 | 安全开关 | 套 | 1 | 法国施耐德 |
| 16 | 机柜空调 | 台 | 1 | 德国百能堡 |

5. 附录



部分客户案例：

